

令和 6 年 度
下関ブロック サマーフェスティバル

期 日 令和 6 年 7 月 1 4 日 (日) 9:00~
主 催 山口県ソフトバレーボール連盟下関ブロック
後 援 下関市教育委員会
場 所 下関市豊浦夢が丘スポーツセンター
下関市豊浦体育センター

代 表 者 各 位

山口県ソフトバレーボール連盟

下関ブロック会長 齊藤 幹夫

下関ブロック サマーフェスティバルへ参加される方々へお願い

新型コロナウイルスが増加傾向にあります。大会運営にあたり、感染予防といたしまして、以下の事にご協力頂き代表者の方は当日参加されるメンバーに必ず伝達して頂きます様、よろしくお願いいたします。

(1) 試合開始時終了時の対戦相手との握手は省略します。(エンドラインに整列)

(2) 試合後、審判チームは使用した用具を除菌シートで拭いてください。

審判台の下に除菌シートとごみ袋を置いてます。

(3) 各チームからコート設営の為のお手伝いを1名お願い致します。

(4) 喫煙は決められた場所、もしくは車等で吸って下さい。

(煙草を消す時も地面ではなく、灰皿で消すようお願いします。)

※ 2023年5月8日に新型コロナウイルス感染症は5類感染症に位置付けられました。

感染対策は個人の判断でお願いします。

***なお、大会要項(組み合わせ)は当日配布はいたしません。**

各自で印刷して持参をお願いします。

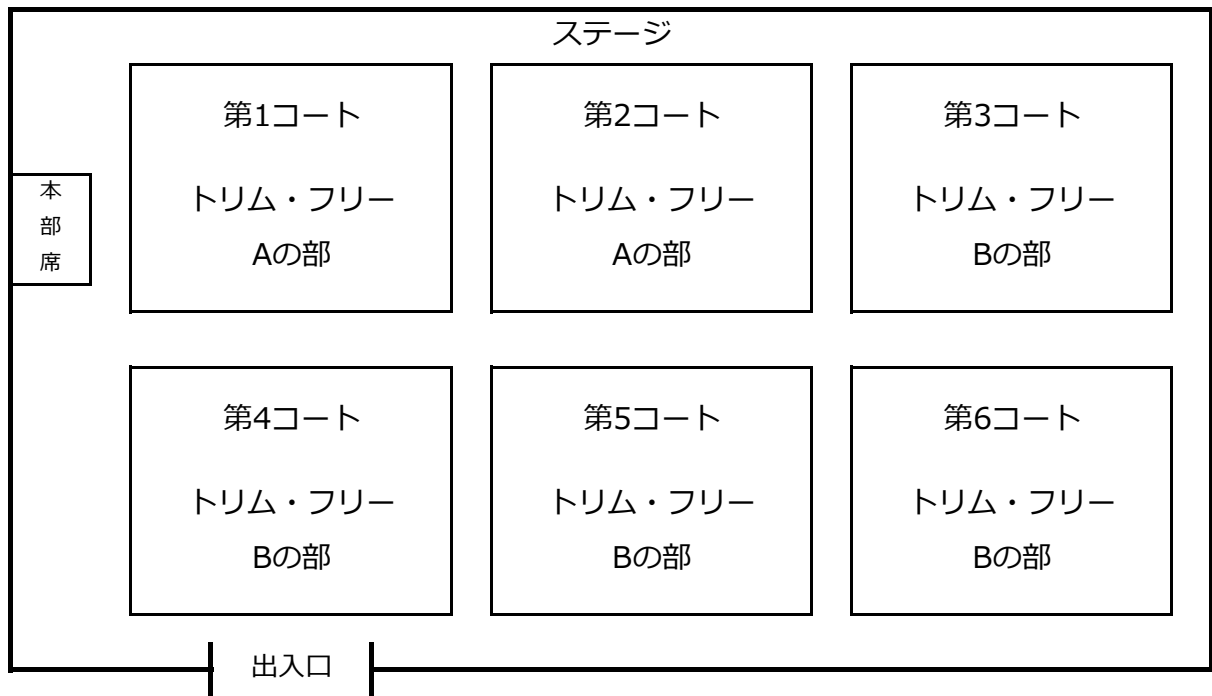
また、ホームページ (<http://www.soft-volleyball-shimonoseki.jp/>) にも掲載しております。

参加チーム一覧表

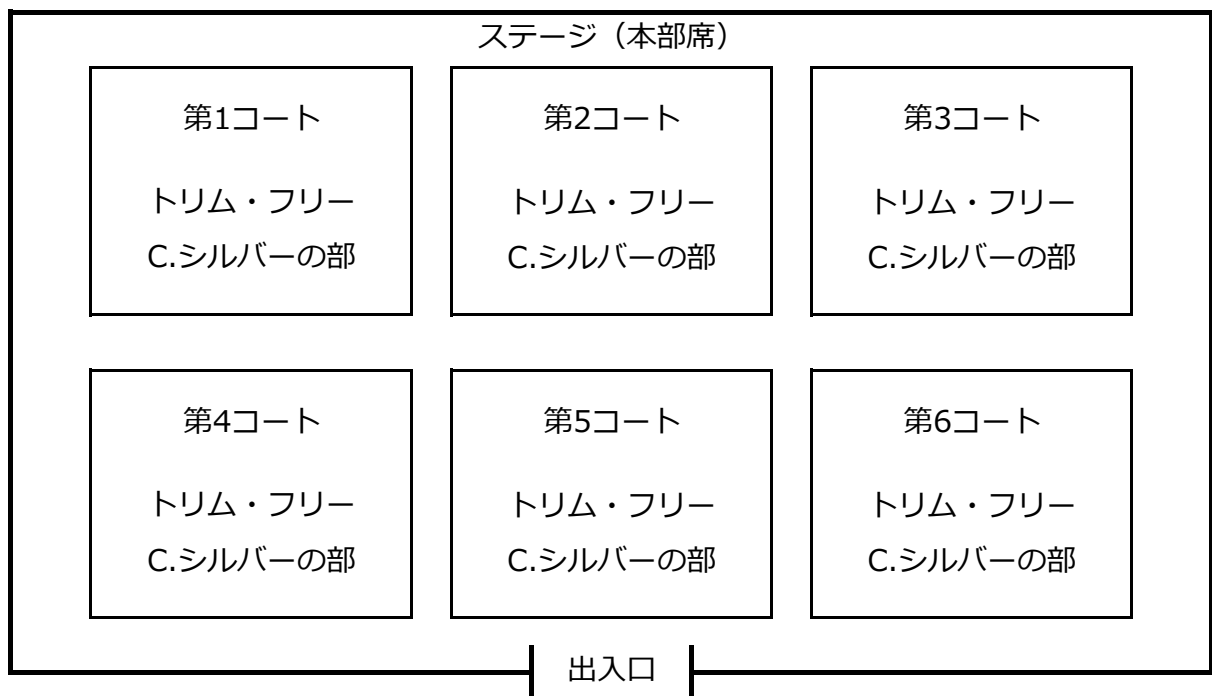
トリム・フリーAの部		トリム・フリーC・シルバーの部	
チーム名	地域名	チーム名	地域名
アスカーズ	下関	たんぽぽクラブ	下関
GOD極	宇部	Pirates	下関
GOD帝	宇部	ひだまり B	下関
メビウス	防府	アスカーズ R	下関
カエル	北九州	ユニオンフェローズ絆	小野田
カエル倒す	北九州	ユニオンフェローズ繁	小野田
スピリタス	北九州	ゆるふわレモン	小野田
cheep Sunday	北九州	ゆるふわピーチ	小野田
		チーム輝 Y	小野田
		チーム輝 M	小野田
		チーム輝 O	小野田
	8チーム	W.S	宇部
トリム・フリーBの部		楽笑	北九州
Pirates 1st	下関	K&Lキング	北九州
Pirates h2	下関	K&Lエース	北九州
Units	下関	フリップ	北九州
ひだまり A	下関	チェース	北九州
インパルス	下関	ジェローム	北九州
きゅん	宇部	Hacci	北九州
little	宇部	STORM	北九州
TOPAZ	宇部	あかふく	北九州
Avenir	宇部	ジュピター	北九州
レッツフェニックス	小野田	BUZZ GB	福岡
arcana	防府		
ニブルス	北九州		
Bubble Gum	北九州		
SUNNY	北九州		
R.hirot	北九州		
BUZZ YZ	福岡		
	16チーム		23チーム
		合計	47チーム

コート案内

下関市豊浦夢が丘スポーツセンター



下関市豊浦体育センター



《施設使用上の留意事項》

- ※参加者の車は、体育館周辺の駐車場に整理して駐車すること。
- ※参加者は、自分の出した弁当空、ペットボトル等のゴミは全て持ち帰ること。
- ※参加者は、競技場に入場する場合は専用シューズとの履き替えを行うこと。
- ※飲食は、競技場以外の許可された場所において行うこと。
- ※喫煙は、指定された場所で行うこと。
- ※競技中の水分補給は許可するが、水滴が床にこぼれないように注意すること。
- ※大会役員、施設職員の指示に従うこと。
- ※貴重品の管理は、チーム自身で行い盗難には十分注意すること。
- ※トイレは各自マナーを守って使用すること。

今大会の組み合わせ・ルール

※Aクラス

予選

・全8チーム 2リーグ予選（2次予選あり）

決勝トーナメント

・全8チームでトーナメント（2次予選順位にて組み合わせを決めます）

Aクラス試合ルール

・15点3セットマッチ（デュース17点）

予選は3セット目のみ5-5から（チェンジコート無し）

決勝トーナメントからは通常通り0-0から（チェンジコートあり）

※Bクラス

予選

・全16チーム 4リーグ予選（2次予選あり）

決勝トーナメント

・全8チームでトーナメント（2次予選順位にて組み合わせを決めます）

交流戦

・各リーグ3位（4チーム）・4位（4チーム）トーナメント

Bクラス試合ルール

・15点3セットマッチ（デュース17点）

予選は3セット目のみ5-5から（チェンジコート無し）

決勝トーナメント・交流戦からは通常通り0-0から（チェンジコートあり）

※C・シルバークラス

予選

・全23チーム 6リーグ予選（2次予選あり）

決勝トーナメント

・各リーグ上位2チーム 計12チームでトーナメント

※各順位にて抽選あり

交流戦

・各リーグ3位 計6チームでトーナメント（抽選）

・各リーグ4位 計5チームでトーナメント（抽選）

C・シルバークラス試合ルール

・15点3セットマッチ（デュース17点）

予選は3セット目のみ5-5から（チェンジコート無し）

決勝トーナメント・交流戦からは通常通り0-0から（チェンジコートあり）

トリム・フリーAの部

予選Aブロック

第1コート

	アスカース	cheep Sunday	カエル	GOD極	得点	総得セット 総失セット	セット率	総得点 総失点	得点率	順位
アスカース		1 - 1 [- -]		1 - 4 [- -]						
cheep Sunday	1 - 1 [- -]		1 - 3 [- -]							
カエル		1 - 3 [- -]		1 - 2 [- -]						
GOD極	1 - 4 [- -]		1 - 2 [- -]							
総失セット					勝敗ポイント					
総失点					(勝=2点、負=1点、棄権・没収=0点)					

コート	試合順	ブロック	対戦カード		審判担当チーム	
1	1	A	アスカース	-	cheep Sunday	カエル
	2		カエル	-	GOD極	アスカース
	3		cheep Sunday	-	カエル	GOD極
	4		アスカース	-	GOD極	cheep Sunday

トリム・フリーAの部

予選Bブロック

第2コート

	カエル倒す	スピリタス	GOD帝	メビウス	得点	総得セット 総失セット	セット率	総得点 総失点	得点率	順位
カエル倒す		2 - 1 [- -]		2 - 4 [- -]						
スピリタス	2 - 1 [- -]		2 - 3 [- -]							
GOD帝		2 - 3 [- -]		2 - 2 [- -]						
メビウス	2 - 4 [- -]		2 - 2 [- -]							
総失セット					勝敗ポイント					
総失点					(勝=2点、負=1点、棄権・没収=0点)					

コート	試合順	ブロック	対戦カード		審判担当チーム	
2	1	B	カエル倒す	-	スピリタス	GOD帝
	2		GOD帝	-	メビウス	カエル倒す
	3		スピリタス	-	GOD帝	メビウス
	4		カエル倒す	-	メビウス	スピリタス

トリム・フリーAの部

2次予選Aブロック

第1コート

	A-1位	B-4位	A-2位	B-3位	得点	総得セット 総失セット	セット率	総得点 総失点	得点率	順位
A-1位		1 - 5 [- -]		1 - 8 [- -]						
B-4位	1 - 5 [- -]		1 - 7 [- -]							
A-2位		1 - 7 [- -]		1 - 6 [- -]						
B-3位	1 - 8 [- -]		1 - 6 [- -]							
総失セット					勝敗ポイント					
総失点					(勝=2点、負=1点、棄権・没収=0点)					

コート	試合順	ブロック	対 戦 方	対 戦 方	審判担当チーム
1	5	A	A-1位	- B-4位	A-2位
	6		A-2位	- B-3位	A-1位
	7		B-4位	- A-2位	B-3位
	8		A-1位	- B-3位	B-4位

トリム・フリーAの部

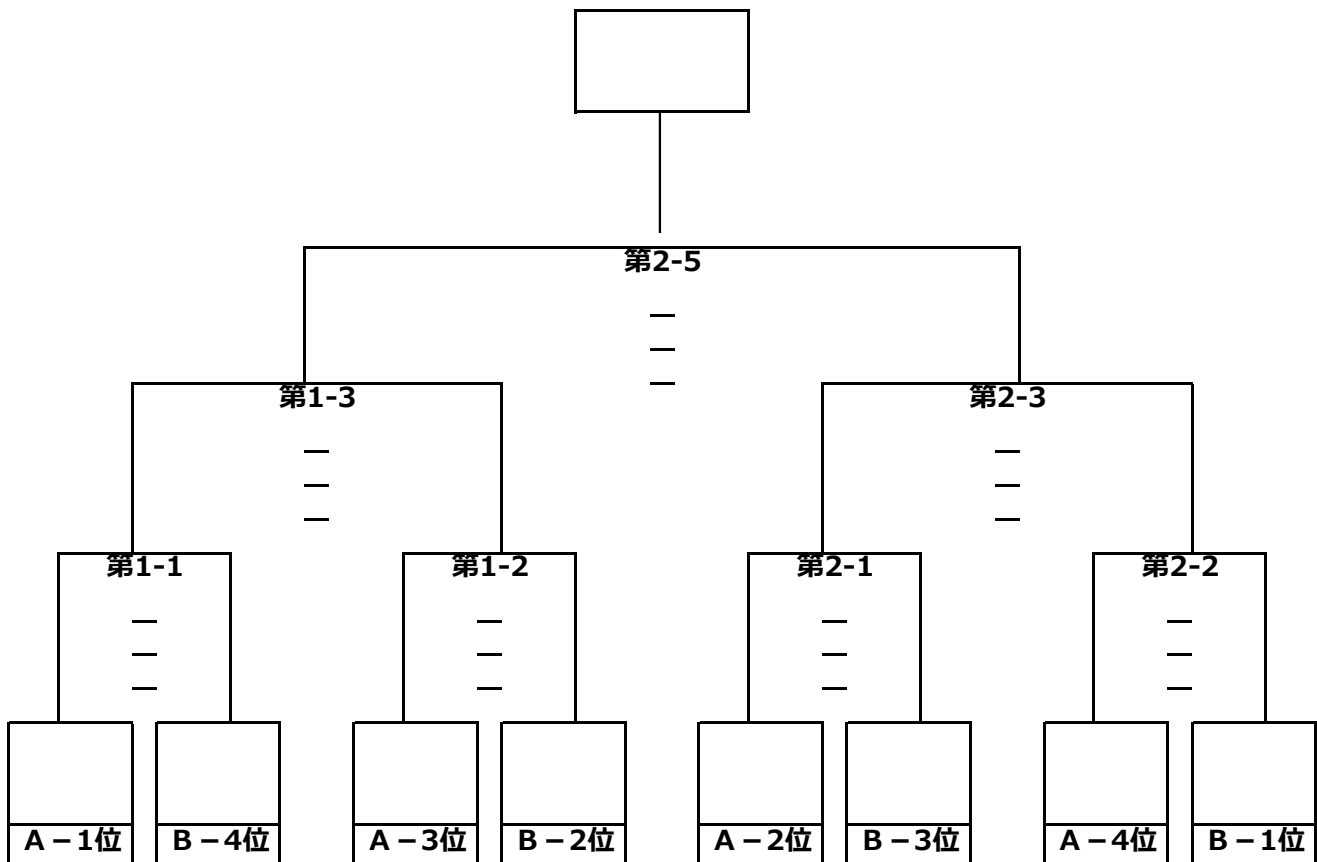
2次予選Bブロック

第2コート

	B-1位	A-4位	B-2位	A-3位	得点	総得セット 総失セット	セット率	総得点 総失点	得点率	順位
B-1位		2 - 5 [- -]		2 - 8 [- -]						
A-4位	2 - 5 [- -]		2 - 7 [- -]							
B-2位		2 - 7 [- -]		2 - 6 [- -]						
A-3位	2 - 8 [- -]		2 - 6 [- -]							
総失セット					勝敗ポイント					
総失点					(勝=2点、負=1点、棄権・没収=0点)					

コート	試合順	ブロック	対 戦 方	対 戦 方	審判担当チーム
2	5	B	B-1位	- A-4位	B-2位
	6		B-2位	- A-3位	B-1位
	7		A-4位	- B-2位	A-3位
	8		B-1位	- A-3位	A-4位

決勝戦



3位決定戦

第1-3敗者



第2-3敗者



第2

4



コート	試合順	対戦カード	審判担当者
1	1	A-1位 - B-4位	第1-2合同審判
	2	A-3位 - B-2位	第1-1敗者審判
	3	第1-1勝者 - 第1-2勝者	第1-2敗者審判
2	1	A-2位 - B-3位	第2-2合同審判
	2	A-4位 - B-1位	第2-1敗者審判
	3	第2-1勝者 - 第2-2勝者	第2-2敗者審判
	4	第1-3敗者 - 第2-3敗者	第2-5合同審判
	5	第1-3勝者 - 第2-3勝者	第2-4敗者審判

トリム・フリーBの部

予選Aブロック

第3コート

	BUZZ YZ	TOPAZ	Pirates h2	レッツフェニックス	得点	総得セット 総失セット	セット率	総得点 総失点	得点率	順位
BUZZ YZ		3 - 1 [- -]		3 - 4 [- -]						
TOPAZ	3 - 1 [- -]		3 - 3 [- -]							
Pirates h2		3 - 3 [- -]		3 - 2 [- -]						
レッツフェニックス	3 - 4 [- -]		3 - 2 [- -]							
総失セット					勝敗ポイント					
総失点					(勝=2点、負=1点、棄権・没収=0点)					

コート	試合順	ブロック	対戦カード		審判担当チーム	
3	1	A	BUZZ YZ	-	TOPAZ	Pirates h2
	2		Pirates h2	-	レッツフェニックス	BUZZ YZ
	3		TOPAZ	-	Pirates h2	レッツフェニックス
	4		BUZZ YZ	-	レッツフェニックス	TOPAZ

トリム・フリーBの部

予選Bブロック

第4コート

	R.hirot	ひだまり A	ニブルス	little	得点	総得セット 総失セット	セット率	総得点 総失点	得点率	順位
R.hirot		4 - 1 [- -]		4 - 4 [- -]						
ひだまり A	4 - 1 [- -]		4 - 3 [- -]							
ニブルス		4 - 3 [- -]		4 - 2 [- -]						
little	4 - 4 [- -]		4 - 2 [- -]							
総失セット					勝敗ポイント					
総失点					(勝=2点、負=1点、棄権・没収=0点)					

コート	試合順	ブロック	対戦カード		審判担当チーム	
4	1	B	R.hirot	-	ひだまり A	ニブルス
	2		ニブルス	-	little	R.hirot
	3		ひだまり A	-	ニブルス	little
	4		R.hirot	-	little	ひだまり A

トリム・フリーBの部

予選Cブロック

第5コート

	Pirates 1st	Units	SUNNY	きゅん	得点	総得セット 総失セット	セット率	総得点 総失点	得点率	順位
Pirates 1st		5 - 1 [- -]		5 - 4 [- -]						
Units	5 - 1 [- -]		5 - 3 [- -]							
SUNNY		5 - 3 [- -]		5 - 2 [- -]						
きゅん	5 - 4 [- -]		5 - 2 [- -]							
総失セット					勝敗ポイント					
総失点					(勝=2点、負=1点、棄権・没収=0点)					

コート	試合順	ブロック	対戦カード		審判担当チーム	
5	1	C	Pirates 1st	-	Units	SUNNY
	2		SUNNY	-	きゅん	Pirates 1st
	3		Units	-	SUNNY	きゅん
	4		Pirates 1st	-	きゅん	Units

トリム・フリーBの部

予選Dブロック

第6コート

	Avenir	インパルス	arcana	Bubble Gum	得点	総得セット 総失セット	セット率	総得点 総失点	得点率	順位
Avenir		6 - 1 [- -]		6 - 4 [- -]						
インパルス	6 - 1 [- -]		6 - 3 [- -]							
arcana		6 - 3 [- -]		6 - 2 [- -]						
Bubble Gum	6 - 4 [- -]		6 - 2 [- -]							
総失セット					勝敗ポイント					
総失点					(勝=2点、負=1点、棄権・没収=0点)					

コート	試合順	ブロック	対戦カード		審判担当チーム	
6	1	D	Avenir	-	インパルス	arcana
	2		arcana	-	Bubble Gum	Avenir
	3		インパルス	-	arcana	Bubble Gum
	4		Avenir	-	Bubble Gum	インパルス

トリム・フリーBの部

2次予選Aブロック

第3コート

	A-1位	B-4位	D-2位	C-3位	得点	総得セット 総失セット	セット率	総得点 総失点	得点率	順位
A-1位		3 - 5 [- -]		3 - 8 [- -]						
B-4位	3 - 5 [- -]		3 - 7 [- -]							
D-2位		3 - 7 [- -]		3 - 6 [- -]						
C-3位	3 - 8 [- -]		3 - 6 [- -]							
総失セット					勝敗ポイント					
総失点					(勝=2点、負=1点、棄権・没収=0点)					

コート	試合順	ブロック	対 戦 力		対	審判担当チーム
3	5	A	A-1位	-	B-4位	D-2位
	6		D-2位	-	C-3位	A-1位
	7		B-4位	-	D-2位	C-3位
	8		A-1位	-	C-3位	B-4位

トリム・フリーBの部

2次予選Bブロック

第4コート

	B-1位	C-4位	A-2位	D-3位	得点	総得セット 総失セット	セット率	総得点 総失点	得点率	順位
B-1位		4 - 5 [- -]		4 - 8 [- -]						
C-4位	4 - 5 [- -]		4 - 7 [- -]							
A-2位		4 - 7 [- -]		4 - 6 [- -]						
D-3位	4 - 8 [- -]		4 - 6 [- -]							
総失セット					勝敗ポイント					
総失点					(勝=2点、負=1点、棄権・没収=0点)					

コート	試合順	ブロック	対 戦 力		対	審判担当チーム
4	5	B	B-1位	-	C-4位	A-2位
	6		A-2位	-	D-3位	B-1位
	7		C-4位	-	A-2位	D-3位
	8		B-1位	-	D-3位	C-4位

トリム・フリーBの部

2次予選Cブロック

第5コート

	C-1位	D-4位	B-2位	A-3位	得点	総得セット 総失セット	セット率	総得点 総失点	得点率	順位
C-1位		5 - 5 [- -]		5 - 8 [- -]						
D-4位	5 - 5 [- -]		5 - 7 [- -]							
B-2位		5 - 7 [- -]		5 - 6 [- -]						
A-3位	5 - 8 [- -]		5 - 6 [- -]							
総失セット					勝敗ポイント					
総失点					(勝=2点、負=1点、棄権・没収=0点)					

コート	試合順	ブロック	対 戦 方	対 戦 方	審判担当チーム
5	5	C	C-1位	- D-4位	B-2位
	6		B-2位	- A-3位	C-1位
	7		D-4位	- B-2位	A-3位
	8		C-1位	- A-3位	D-4位

トリム・フリーBの部

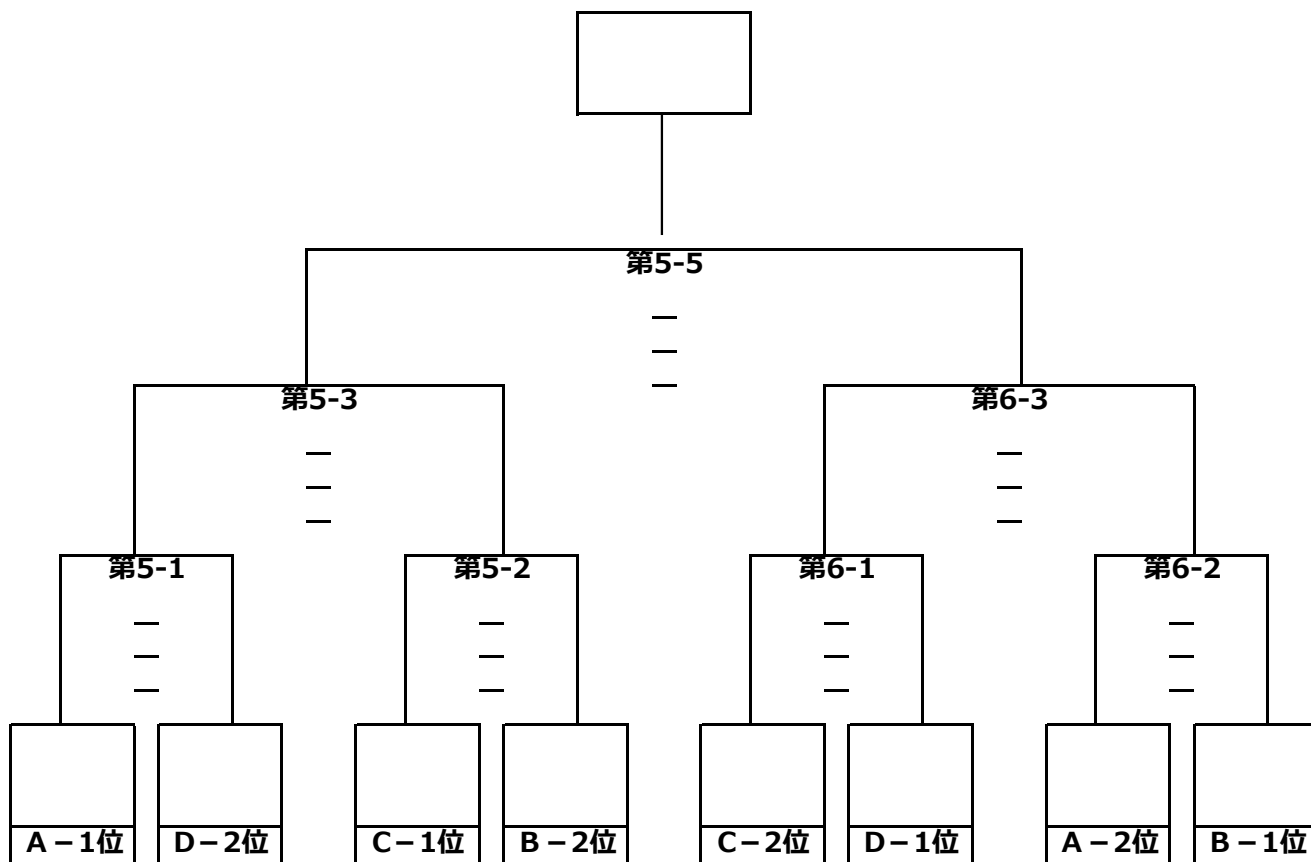
2次予選Dブロック

第6コート

	D-1位	A-4位	C-2位	B-3位	得点	総得セット 総失セット	セット率	総得点 総失点	得点率	順位
D-1位		6 - 5 [- -]		6 - 8 [- -]						
A-4位	6 - 5 [- -]		6 - 7 [- -]							
C-2位		6 - 7 [- -]		6 - 6 [- -]						
B-3位	6 - 8 [- -]		6 - 6 [- -]							
総失セット					勝敗ポイント					
総失点					(勝=2点、負=1点、棄権・没収=0点)					

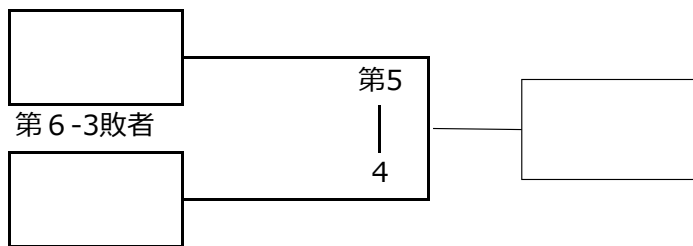
コート	試合順	ブロック	対 戦 方	対 戦 方	審判担当チーム
6	5	D	D-1位	- A-4位	C-2位
	6		C-2位	- B-3位	D-1位
	7		A-4位	- C-2位	B-3位
	8		D-1位	- B-3位	A-4位

決勝戦



3位決定戦

第5-3敗者

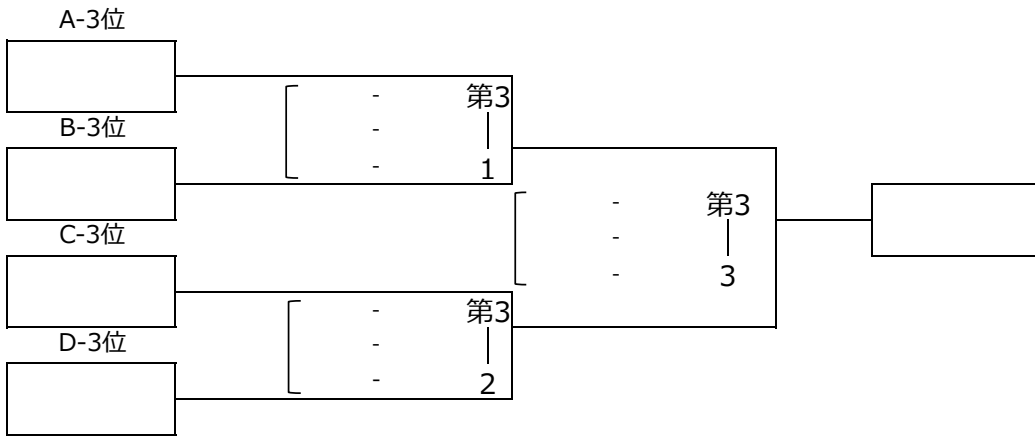


コート	試合順	対戦カード	審判担当者
5	1	A-1位 - D-2位	第5-2合同審判
	2	C-1位 - B-2位	第5-1敗者審判
	3	第5-1勝者 - 第5-2勝者	第5-2敗者審判
	4	第5-3敗者 - 第6-3敗者	第5-5合同審判
	5	第5-3勝者 - 第6-3勝者	第5-4敗者審判
6	1	C-2位 - D-1位	第6-2合同審判
	2	A-2位 - B-1位	第6-1敗者審判
	3	第6-1勝者 - 第6-2勝者	第6-2敗者審判

トリムフリーBの部

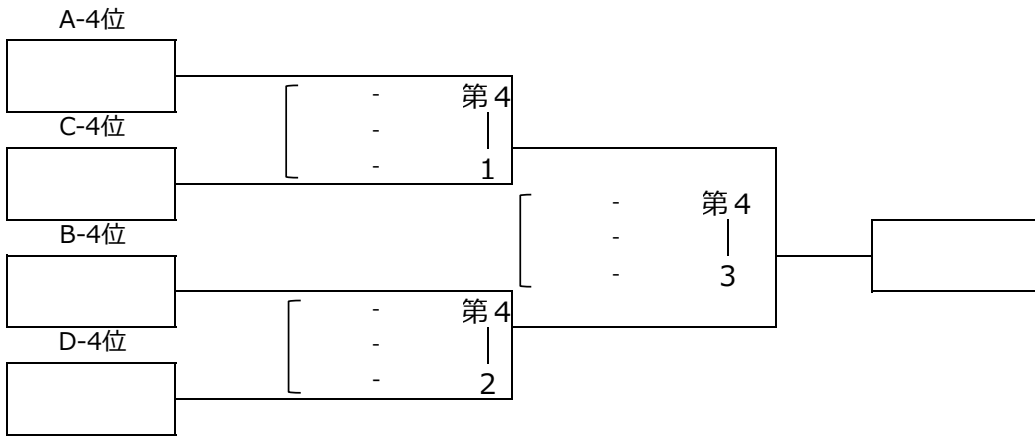
3位トーナメント

第3コート



4位トーナメント

第4コート



コート	試合順	グループ	対戦カード	審判担当チーム
3	1	3位	A-3位 - B-3位	第3-2合同審判
	2		C-3位 - D-3位	第3-1敗者審判
	3		第3-1勝者 - 第3-2勝者	第3-2敗者審判

コート	試合順	グループ	対戦カード	審判担当チーム
4	1	4位	A-4位 - C-4位	第4-2合同審判
	2		B-4位 - D-4位	第4-1敗者審判
	3		第4-1勝者 - 第4-2勝者	第4-2敗者審判

トリム・フリーC.シルバーの部

予選Aブロック

第1コート

	Pirates	STORM	ユニオン フェローズ 繁	楽笑	得点	総得セット 総失セット	セット率	総得点 総失点	得点率	順位
Pirates		1 - 1 [- -]		1 - 4 [- -]						
STORM	1 - 1 [- -]		1 - 3 [- -]							
ユニオン フェローズ 繁		1 - 3 [- -]		1 - 2 [- -]						
楽笑	1 - 4 [- -]		1 - 2 [- -]							
総失セット					勝敗ポイント					
総失点					(勝=2点、負=1点、棄権・没収=0点)					

コート	試合順	ブロック	対戦カード		審判担当チーム	
1	1	A	Pirates	-	STORM	ユニオンフェローズ繁
	2		ユニオンフェローズ繁	-	楽笑	Pirates
	3		STORM	-	ユニオンフェローズ繁	楽笑
	4		Pirates	-	楽笑	STORM

トリム・フリーC.シルバーの部

予選Bブロック

第2コート

	Hacci	ゆるふわレモン	アスカース R	チーム輝 Y	得点	総得セット 総失セット	セット率	総得点 総失点	得点率	順位
Hacci		2 - 1 [- -]		2 - 4 [- -]						
ゆるふわレモン	2 - 1 [- -]		2 - 3 [- -]							
アスカース R		2 - 3 [- -]		2 - 2 [- -]						
チーム輝 Y	2 - 4 [- -]		2 - 2 [- -]							
総失セット					勝敗ポイント					
総失点					(勝=2点、負=1点、棄権・没収=0点)					

コート	試合順	ブロック	対戦カード		審判担当チーム	
2	1	B	Hacci	-	ゆるふわレモン	アスカース R
	2		アスカース R	-	チーム輝 Y	Hacci
	3		ゆるふわレモン	-	アスカース R	チーム輝 Y
	4		Hacci	-	チーム輝 Y	ゆるふわレモン

トリム・フリーC.シルバーの部

予選Cブロック

第3コート

	ジェローム	BUZZ GB	チーム輝 M	K&L キング	得点	総得セット 総失セット	セット率	総得点 総失点	得点率	順位
ジェローム		3 - 1 [- -]		3 - 4 [- -]						
BUZZ GB	3 - 1 [- -]		3 - 3 [- -]							
チーム輝 M		3 - 3 [- -]		3 - 2 [- -]						
K&L キング	3 - 4 [- -]		3 - 2 [- -]							
総失セット					勝敗ポイント					
総失点					(勝=2点、負=1点、棄権・没収=0点)					

コート	試合順	ブロック	対戦カード		審判担当チーム
3	1	C	ジェローム	- BUZZ GB	チーム輝 M
	2		チーム輝 M	- K&L キング	ジェローム
	3		BUZZ GB	- チーム輝 M	K&L キング
	4		ジェローム	- K&L キング	BUZZ GB

トリム・フリーC.シルバーの部

予選Dブロック

第4コート

	K&L エース	チェース	ユニオン フェローズ 絆	ジュピター	得点	総得セット 総失セット	セット率	総得点 総失点	得点率	順位
K&L エース		4 - 1 [- -]		4 - 4 [- -]						
チェース	4 - 1 [- -]		4 - 3 [- -]							
ユニオン フェローズ 絆		4 - 3 [- -]		4 - 2 [- -]						
ジュピター	4 - 4 [- -]		4 - 2 [- -]							
総失セット					勝敗ポイント					
総失点					(勝=2点、負=1点、棄権・没収=0点)					

コート	試合順	ブロック	対戦カード		審判担当チーム
4	1	D	K&L エース	- チェース	ユニオンフェローズ絆
	2		ユニオンフェローズ絆	- ジュピター	K&L エース
	3		チェース	- ユニオンフェローズ絆	ジュピター
	4		K&L エース	- ジュピター	チェース

トリム・フリーC.シルバーの部

予選Eブロック

第5コート

	チーム輝 O	ひだまり B	W.S	得点	総得セット 総失セット	セット率	総得点 総失点	得点率	順位
チーム輝 O		5 - 1 [-] [-]	5 - 3 [-] [-]						
ひだまり B	5 - 1 [-] [-]		5 - 2 [-] [-]						
W.S	5 - 3 [-] [-]	5 - 2 [-] [-]							
総失セット				勝敗ポイント					
総失点				(勝=2点、負=1点、棄権・没収=0点)					

コート	試合順	ブロック	対 戦	カ	ー	ド	審判担当チーム
5	1	E	チーム輝 O	-		ひだまり B	W.S
	2		ひだまり B	-		W.S	チーム輝 O
	3		チーム輝 O	-		W.S	ひだまり B

トリム・フリーC.シルバーの部

予選Fブロック

第6コート

	フリップ	たんぼほクラブ	ゆるふわビーチ	あかふく	得点	総得セット 総失セット	セット率	総得点 総失点	得点率	順位
フリップ		6 - 1 [-] [-]		6 - 4 [-] [-]						
たんぼほクラブ	6 - 1 [-] [-]		6 - 3 [-] [-]							
ゆるふわビーチ		6 - 3 [-] [-]		6 - 2 [-] [-]						
あかふく	6 - 4 [-] [-]		6 - 2 [-] [-]							
総失セット					勝敗ポイント					
総失点					(勝=2点、負=1点、棄権・没収=0点)					

コート	試合順	ブロック	対 戦	カ	ー	ド	審判担当チーム
6	1	F	フリップ	-		たんぼほクラブ	ゆるふわビーチ
	2		ゆるふわビーチ	-		あかふく	フリップ
	3		たんぼほクラブ	-		ゆるふわビーチ	あかふく
	4		フリップ	-		あかふく	たんぼほクラブ

トリム・フリーC.シルバーの部

2次予選Aブロック

第1コート

	A-1位	B-4位	D-2位	F-3位	得点	総得セット 総失セット	セット率	総得点 総失点	得点率	順位
A-1位		1 - 5 [- -]		1 - 8 [- -]						
B-4位	1 - 5 [- -]		1 - 7 [- -]							
D-2位		1 - 7 [- -]		1 - 6 [- -]						
F-3位	1 - 8 [- -]		1 - 6 [- -]							
総失セット					勝敗ポイント					
総失点					(勝=2点、負=1点、棄権・没収=0点)					

コート	試合順	ブロック	対 戦 力		対 戦 力	審判担当チーム
1	5	A	A-1位	-	B-4位	D-2位
	6		D-2位	-	F-3位	A-1位
	7		B-4位	-	D-2位	F-3位
	8		A-1位	-	F-3位	B-4位

トリム・フリーC.シルバーの部

2次予選Bブロック

第2コート

	B-1位	D-4位	E-2位	C-3位	得点	総得セット 総失セット	セット率	総得点 総失点	得点率	順位
B-1位		2 - 5 [- -]		2 - 8 [- -]						
D-4位	2 - 5 [- -]		2 - 7 [- -]							
E-2位		2 - 7 [- -]		2 - 6 [- -]						
C-3位	2 - 8 [- -]		2 - 6 [- -]							
総失セット					勝敗ポイント					
総失点					(勝=2点、負=1点、棄権・没収=0点)					

コート	試合順	ブロック	対 戦 力		対 戦 力	審判担当チーム
2	5	B	B-1位	-	D-4位	E-2位
	6		E-2位	-	C-3位	B-1位
	7		D-4位	-	E-2位	C-3位
	8		B-1位	-	C-3位	D-4位

トリム・フリーC.シルバーの部

2次予選Cブロック

第3コート

	C-1位	F-4位	A-2位	D-3位	得点	総得セット 総失セット	セット率	総得点 総失点	得点率	順位
C-1位		3 - 5 [- -]		3 - 8 [- -]						
F-4位	3 - 5 [- -]		3 - 7 [- -]							
A-2位		3 - 7 [- -]		3 - 6 [- -]						
D-3位	3 - 8 [- -]		3 - 6 [- -]							
総失セット					勝敗ポイント					
総失点					(勝=2点、負=1点、棄権・没収=0点)					

コート	試合順	ブロック	対 戦 方	対 戦 方	審判担当チーム
3	5	C	C-1位	- F-4位	A-2位
	6		A-2位	- D-3位	C-1位
	7		F-4位	- A-2位	D-3位
	8		C-1位	- D-3位	F-4位

トリム・フリーC.シルバーの部

2次予選Dブロック

第4コート

	D-1位	A-4位	B-2位	E-3位	得点	総得セット 総失セット	セット率	総得点 総失点	得点率	順位
D-1位		4 - 5 [- -]		4 - 8 [- -]						
A-4位	4 - 5 [- -]		4 - 7 [- -]							
B-2位		4 - 7 [- -]		4 - 6 [- -]						
E-3位	4 - 8 [- -]		4 - 6 [- -]							
総失セット					勝敗ポイント					
総失点					(勝=2点、負=1点、棄権・没収=0点)					

コート	試合順	ブロック	対 戦 方	対 戦 方	審判担当チーム
4	5	D	D-1位	- A-4位	B-2位
	6		B-2位	- E-3位	D-1位
	7		A-4位	- B-2位	E-3位
	8		D-1位	- E-3位	A-4位

トリム・フリーC.シルバーの部

2次予選Eブロック

第5コート

	E-1位	C-4位	F-2位	A-3位	得点	総得セット 総失セット	セット率	総得点 総失点	得点率	順位
E-1位		5 - 4 [-]		5 - 7 [-]						
C-4位	5 - 4 [-]		5 - 6 [-]							
F-2位		5 - 6 [-]		5 - 5 [-]						
A-3位	5 - 7 [-]		5 - 5 [-]							
総失セット					勝敗ポイント					
総失点					(勝=2点、負=1点、棄権・没収=0点)					

コート	試合順	ブロック	対 戦	カ ー ド	審判担当チーム
5	4	E	E-1位	- C-4位	F-2位
	5		F-2位	- A-3位	E-1位
	6		C-4位	- F-2位	A-3位
	7		E-1位	- A-3位	C-4位

トリム・フリーC.シルバーの部

2次予選Fブロック

第6コート

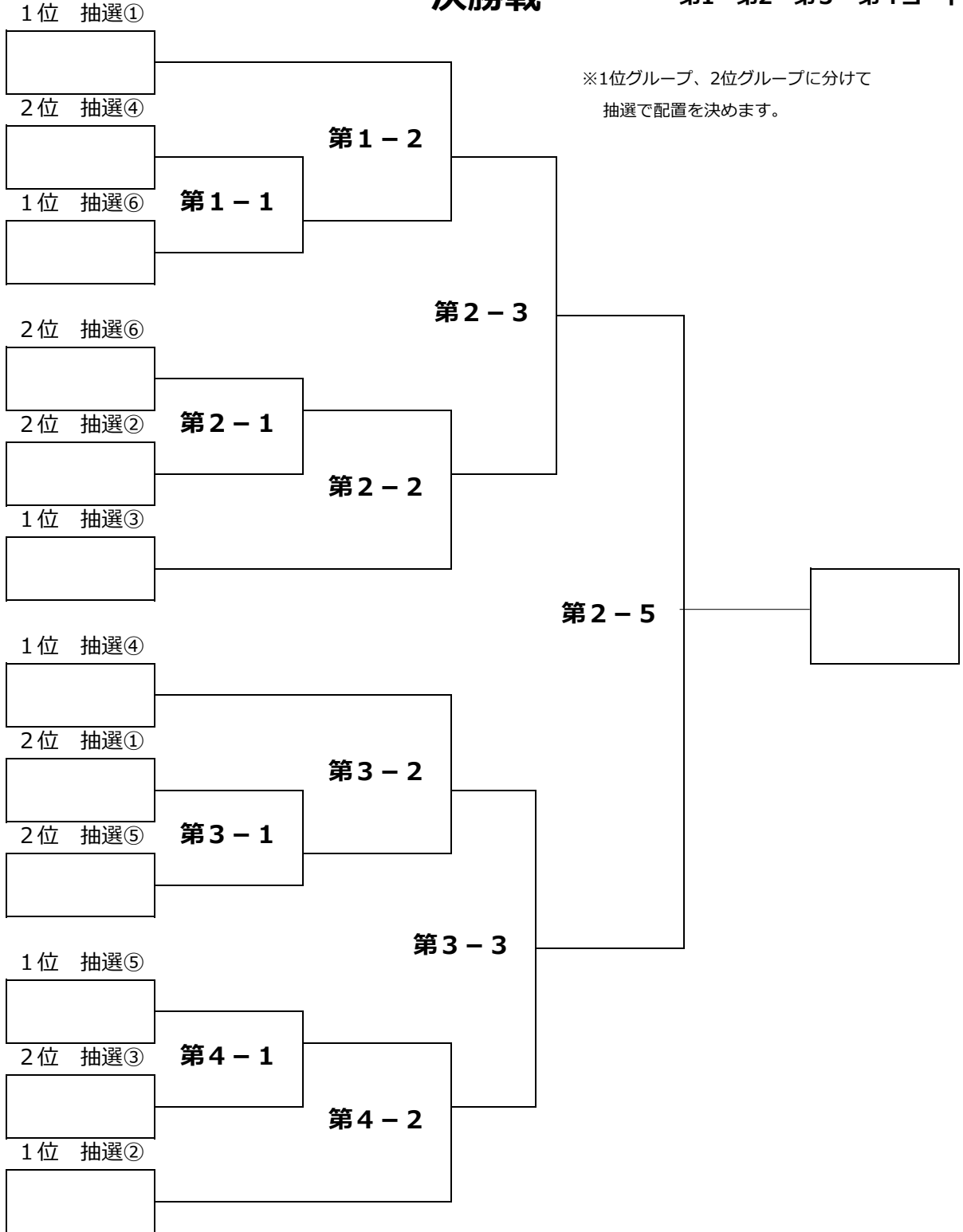
	F-1位	C-2位	B-3位	得点	総得セット 総失セット	セット率	総得点 総失点	得点率	順位
F-1位		6 - 5 [-]	6 - 7 [-]						
C-2位	6 - 5 [-]		6 - 6 [-]						
B-3位	6 - 7 [-]	6 - 6 [-]							
総失セット				勝敗ポイント					
総失点				(勝=2点、負=1点、棄権・没収=0点)					

コート	試合順	ブロック	対 戦	カ ー ド	審判担当チーム
6	5	F	F-1位	- C-2位	B-3位
	6		C-2位	- B-3位	F-1位
	7		B-3位	- F-1位	C-2位

トリムフリーC・シルバーの部

決勝戦

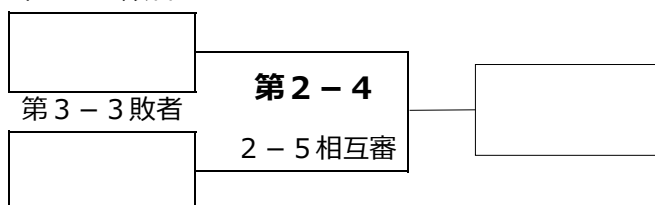
第1・第2・第3・第4コート



決勝戦

3位決定戦

第2 - 3 敗者

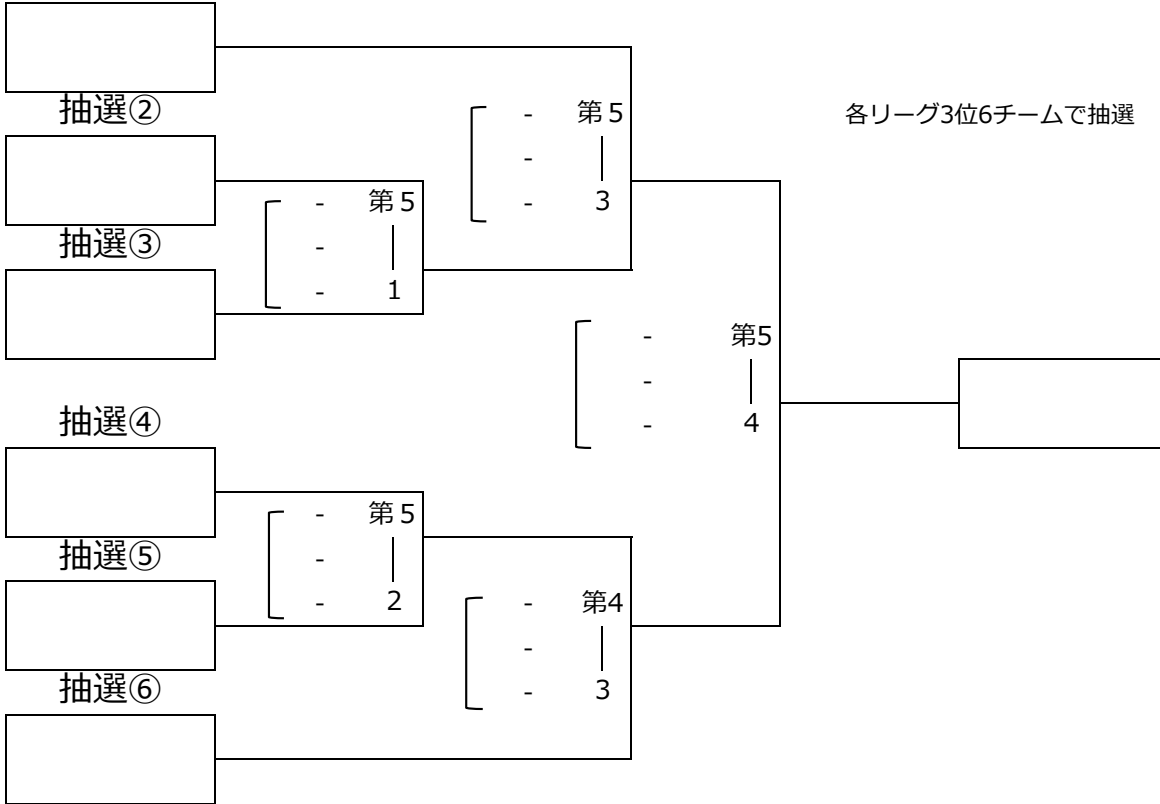


コート	試合順	グループ	対戦カード	審判担当チーム
1	1	決勝戦	1位-⑥ - 2位-④	1位-①
	2		1位-① - 第1 - 1 勝者	第1 - 1 敗者
2	1		2位-⑥ - 2位-②	1位-③
	2		1位-③ - 第2 - 1 勝者	第2 - 1 敗者
	3		第1 - 2 勝者 - 第2 - 2 勝者	第1 - 2・第2 - 2 敗者
	4		第2 - 3 敗者 - 第3 - 3 敗者	第2 - 5 相互審
	5		第2 - 3 勝者 - 第3 - 3 勝者	第2 - 4 相互審
3	1		2位-⑤ - 2位-①	1位-④
	2		1位-④ - 第3 - 1 勝者	第3 - 1 敗者
	3		第3 - 2 勝者 - 第4 - 2 勝者	第3 - 2・第4 - 2 敗者
4	1	1位-⑤ - 2位-③	1位-②	
	2	1位-② - 第4 - 1 勝者	第4 - 1 敗者	

3位トーナメント

第4・第5コート

抽選①

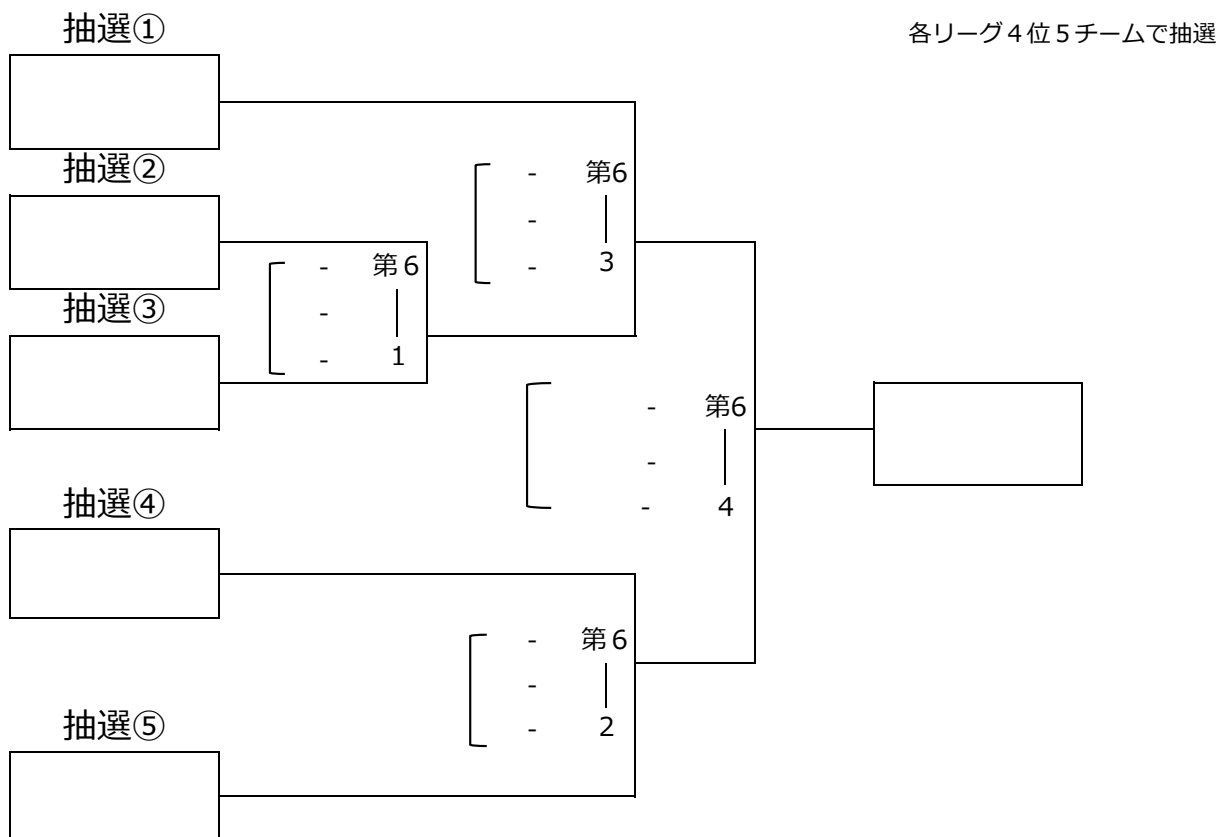


コート	試合順	グループ	対 戦 力 - ド	審判担当チーム
5	1	3位	② - ③	①
	2		④ - ⑤	⑥
	3		① - 第5-1勝者	第5-1敗者
	4		第5-3勝者 - 第4-3勝者	第5-3.第4-3敗者

4	3	3位	⑥ - 第5-2勝者	第5-2敗者
---	---	----	------------	--------

4位トーナメント

第6コート



コート	試合順	グループ	対 戦 力 - ド	審判担当チーム
6	1	4位	② - ③	①
	2		④ - ⑤	第6-1敗者
	3		① - 第6-1勝者	第6-2敗者
	4		第6-2勝者 - 第6-3勝者	第6-2.第6-3敗者